

OFR/0972/1019

Piesseti Srl Serramenti

ORDINE RIF. 2019070.B

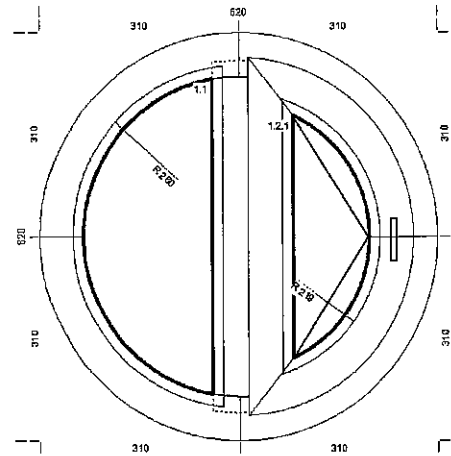
1. Finestra rotonda in PVC (Pos. 02)

Diametro: 620mm ✓  
 Tipo: fisso + a battente  
 Colore: bianco  
 Sistemi: VEKA 101.208 / 103.229 / 102.214  
 Vetro: Satinato 4BE/18/33.1  
 Bordo caldo: bianco  
 Guarnizioni: grigio

Prezzo unitario: 479.00 EUR

Quantità: 1

Prezzo totale: 479.00 EUR



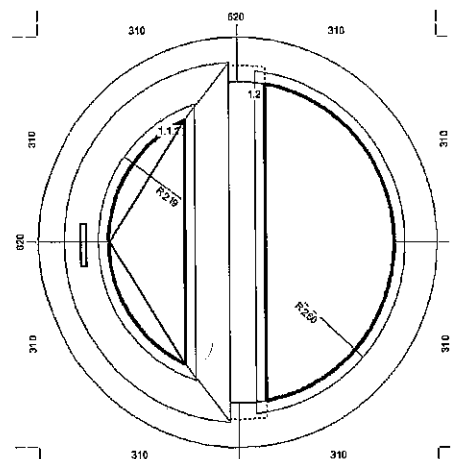
2. Finestra rotonda in PVC (Pos. 03)

Diametro: 620mm ✓  
 Tipo: fisso + a battente  
 Colore: bianco  
 Sistemi: VEKA 101.208 / 103.229 / 102.214  
 Vetro: Satinato 4BE/18/33.1 ✓  
 Bordo caldo: bianco ✓  
 Guarnizioni: grigio

Prezzo unitario: 479.00 EUR

Quantità: 1

Prezzo totale: 479.00 EUR

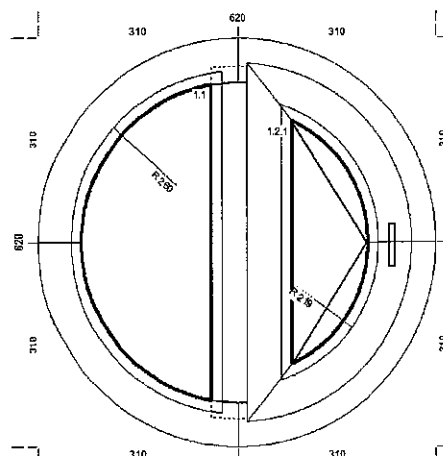


### 3. Finestra rotonda in PVC (Pos. 04, 06)

Diametro: 620mm  
Tipo: fisso + a battente  
Colore: bianco  
Sistemi: VEKA 101.208 / 103.229 / 102.214  
Vetro: 4BE/18/33.1  
Bordo caldo: bianco  
Guarnizioni: grigio

Prezzo unitario: 449.00 EUR  
Quantità: 2

Prezzo totale: 898.00 EUR

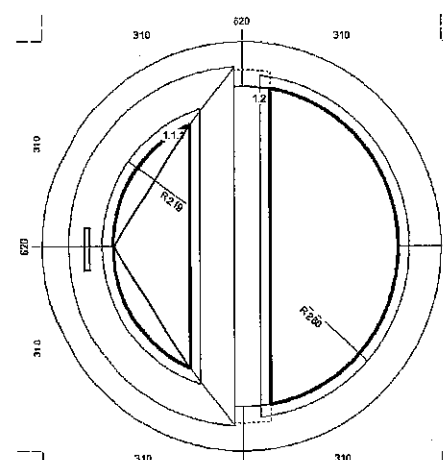


### 4. Finestra rotonda in PVC (Pos. 05, 07)

Diametro: 620mm  
Tipo: fisso + a battente  
Colore: bianco  
Sistemi: VEKA 101.208 / 103.229 / 102.214  
Vetro: 4BE/18/33.1  
Bordo caldo: bianco  
Guarnizioni: grigio

Prezzo unitario: 449.00 EUR  
Quantità: 2

Prezzo totale: 898.00 EUR

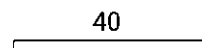


### 5. Profilo piatto in PVC per le finestre rotonde (Pos. 02, 03, 04, 05, 06, 07)

Diametro: 620mm  
Larghezza: 40mm  
Colore: bianco

Prezzo unitario: 86.00 EUR  
Quantità: 6 set

Prezzo totale: 516.00 EUR

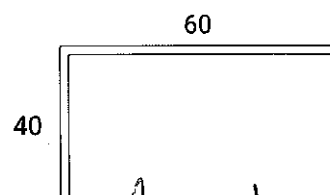


### 6. Profilo angolare in PVC per le finestre rotonde (Pos. 02, 03)

Diametro: 620mm  
Dimensioni: 60x40mm  
Colore: bianco

Prezzo unitario: 74.00 EUR  
Quantità: 2 set

Prezzo totale: 148.00 EUR



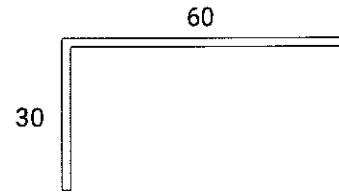
**Piessati srl**  
Via Comasina 147 20841 Verdello (MB)  
Tel. 0362 312130 Fax 0362 312983  
Cod. Fiscale Partita I.V.A. 02961870967

7. Profilo angolare in PVC per le finestre rotonde (Pos. 04, 05, 06, 07)

Diametro: 620mm  
Dimensioni: 60x30mm  
Colore: bianco

Prezzo unitario: 74.00 EUR  
Quantità: 4 set

Prezzo totale: 296.00 EUR



CONSEGNA ENTRO 4<sup>a</sup> SETTIMANA

PRESSO: CANTÙ 22063 (COMO)  
ITALIA

VIA MONTE BALDO 48/C

PERSONA DI RIF. MARINO cell. 3755179535


Quantità totale	18
Prezzo totale	3714.00 EUR
Sconto 4%	- 149.00 EUR
Consegna	0.00 EUR
<b>TOTALE</b>	<b>3565.00 EUR</b>

Tempi: 4 settimane.

NB- MANIGLIE DI COLORE BIANCO  
COPERATURE DI COLORE BIANCO

PHU ROTA  
Przemyslaw Taraska  
Pilsudskiego 33  
95-010 Strykow, Polonia  
IVA PL7712578236

Dati per il pagamento:  
IBAN: PL19 1050 1461 1000 0090 8040 2481  
SWIFT: INGBPLPW  
ING Bank, Varsavia

 Pressetti srl  
Via Corni S. 113 - 20821 - Grano B. (MB)  
Tel. 0362 302180 - Fax 0362 312993  
Cod. Fiscale Partita I.V.A. 02961870967

**PRO FORMA nr PRO-001/11/2019**

data wystawienia / date of issue: 2019-11-04

**SPRZEDAWCA / SELLER:** **P.H.U ROTA - Przemysław Taraska**  
 95-010 Stryków, Piłsudskiego 33  
 NIP / VAT: 7712578236  
 ING BANK SŁĄSKI: PL29105014611000009205589337  
 SWIFT: INGBPLPW



**NABYWCA / BUYER:** **Piesseti Srl**  
 20843 Verano Brianza (MB), Via Comasina, 113  
 ITALIA  
 NIP / VAT: IT02961870967

**PŁATNOŚĆ/PAYMENT:** przelew/transfer 7 dni/days (2019-11-11)

data sprzedaży / date of sale: 2019-11-04

Lp. No	Nazwa / Name	Ilość / l.m. Qty / Unit	Cena Unit price	Wartość total price
1	Finestra rotonda in PVC , Diametro: 620mm, Tipo: fisso + a battente, Colore: bianco, Vetro: Satinato 4BE/18/33.1, Bordo caldo: bianco, Guarnizioni: grigio	2 szt.	459,85	919.70
2	Finestra rotonda in PVC , Diametro: 620mm, Tipo: fisso + a battente, Colore: bianco, Vetro: 4BE/18/33.1, Bordo caldo: bianco, Guarnizioni: grigio	4 szt.	431,00	1 724.00
3	. Profilo piatto in PVC per le finestre rotonde , Diametro: 620mm, Larghezza: 40mm, Colore: bianco ( 6 set)	6 szt.	82,55	495.30
4	Profilo angolare in PVC per le finestre rotonde, Diametro: 620mm, Dimensioni: 60x40mm, Colore: bianco (2 set)	2 szt.	71,00	142.00
5	Profilo angolare in PVC per le finestre rotonde, Diametro: 620mm, Dimensioni: 60x30mm, Colore: bianco (4 set)	4 szt.	71,00	284.00

	Wartość brutto Total gross price	
RAZEM / TOTAL	3 565.00	EUR
RAZEM / TOTAL	15 192.96	PLN

Tabela kursów srednich NBP / Table of average exchange rates nr 212/A/NBP/2019, 1 EUR = 4.2617 PLN, 2019-10-31

DO ZAPŁATY / TOTAL DUE: \* **3 565.00** EUR

trzy tys. pięćset sześćdziesiąt pięć 00/100 EUR  
 three thous. five hundred sixty five 00/100 EUR

\* INCLUSO CONSEGNA

50% dell'ordine € 1.782,00

50% della spedizione € 1.782,00

CONSEGNA ENTRO 49<sup>a</sup> SETTIMANA !!

**Piesseti srl**  
 Via Comasina, 113 - 20843 Verano B.za (MB)  
 Tel: 0362 812093 Fax: 0362 812093  
 podpis osoby uprawnionej do odbioru dokumentu  
 signature of the person authorised to receive the invoice

.....  
 podpis osoby uprawnionej do wystawienia dokumentu  
 signature of the person authorised to issue the invoice

